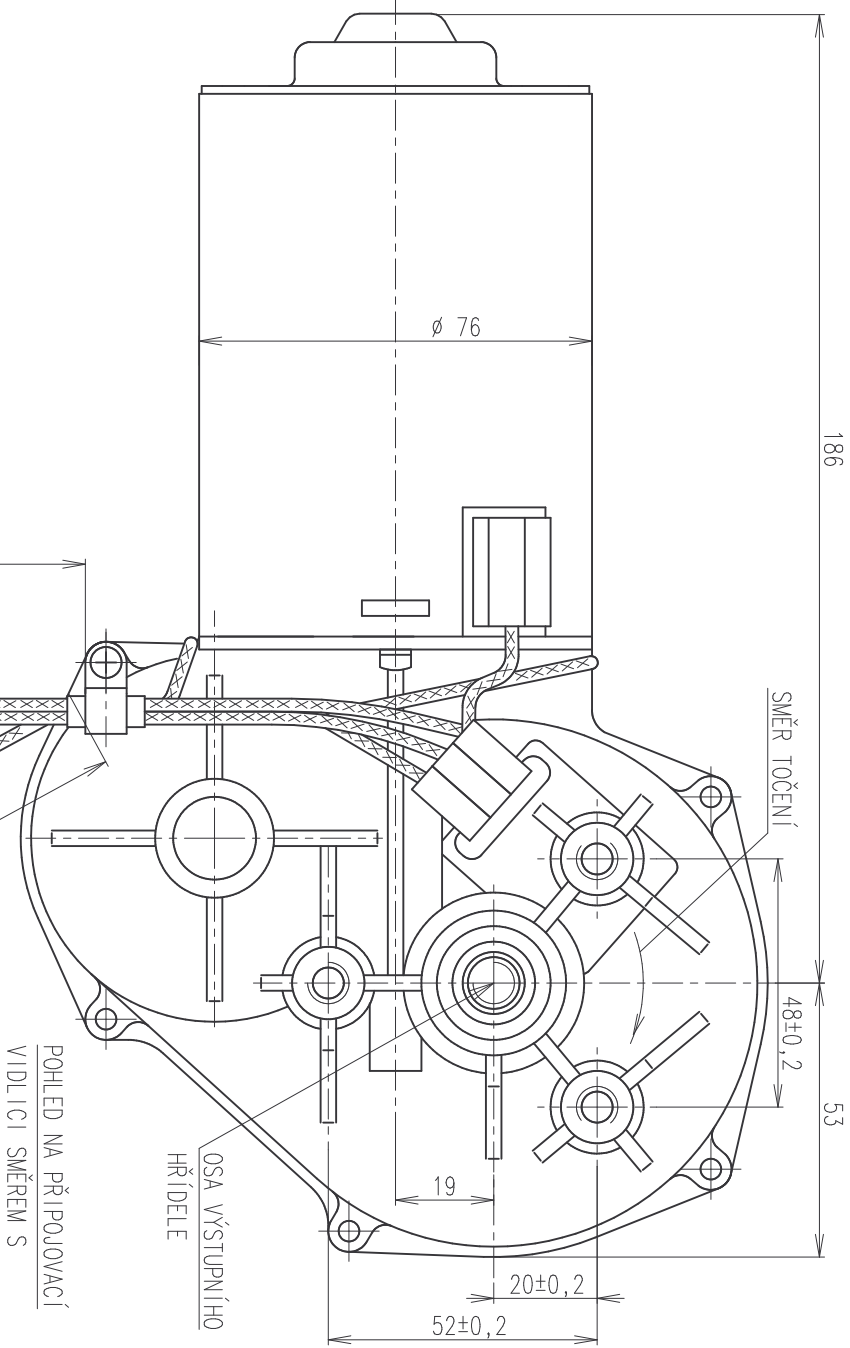
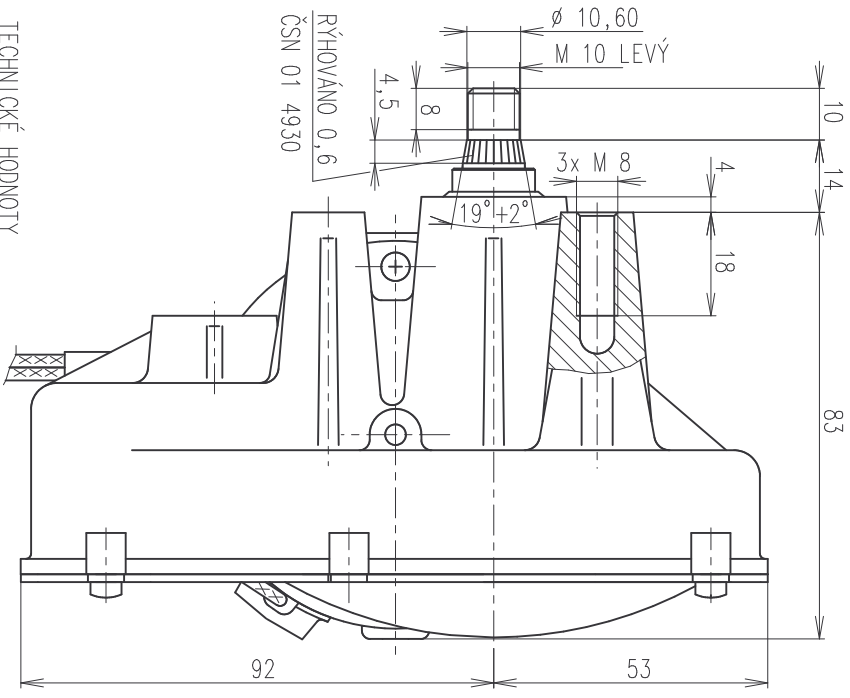


KRESLIL	DRAWN	DUŠEK
KONTROLOVAL	CHECKED	
SCHVÁLIL	APPROVED	
DATUM	DATE	30.1.01

Inovační náhrada stěrače PAL 443 122 085 081  
Stírací souprava 443 122 099 091 - Karosa Vys. Mýto

ZMĚNA	Doklad	Datum	Podpis	Index	Počet
	Document	Date	Signature		Number

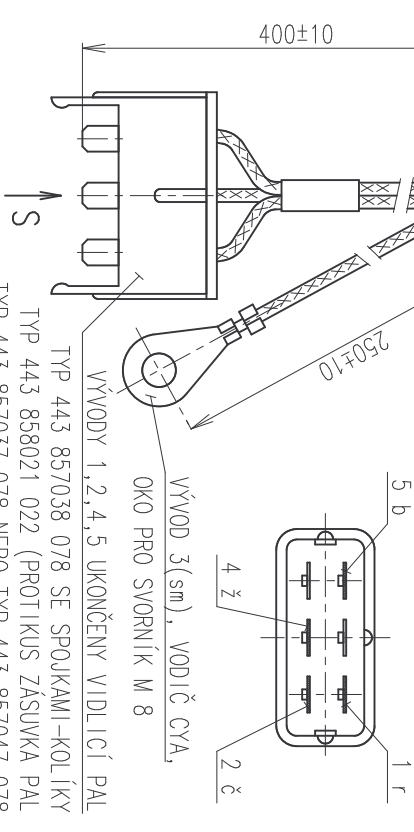


TECHNICKÉ HODNOTY

- Jmenovité napětí 24 V =  
 Jmenovitý moment 3 Nm<sup>-1</sup> ± 15 %  
 Jmenovité otáčky 33 min<sup>-1</sup> ± 15 %  
 Jmenovitý proud minimální rozdíl otáček I. a II. je 15 min<sup>-1</sup>  
 Záběrový moment 2,0 A  
 50 Nm, min. 45 Nm (zastudeno)  
 N 23 ONA 30 1002
- I. rychlost (nižší) 24 V =  
 3 Nm<sup>-1</sup> ± 15 %  
 53 min<sup>-1</sup> ± 15 %  
 3,0 A
- II. rychlost (vyšší) 24 V =  
 3 Nm<sup>-1</sup> ± 15 %  
 53 min<sup>-1</sup> ± 15 %  
 3,0 A

**Klimatická odolnost**  
 Pracovní poloha osa elektromotorové části vodorovná ± 45°  
 Provedení: pro trvalý provoz při rychlostech I. nebo II., nebo intervalový provoz při nižší rychlosti, polozavěšené (větrací otvory ve víkách), neukostěné, neodrušné, automatický doběh a brzda  
 Trvanlivost a) min. 1000 hodin trvalého provozu, ověřuje se zkouškou v rozsahu a pořadí 1/3 doby vyšší rychlost, 2/3 doby nižší rychlost  
 b) nebo min. 5x 10<sup>3</sup> cyklů intervalového provozu při nižší rychlosti max. 25 cyklů/min

Doba života min. 2000 hodin provozu s kontrolou případně výměnou uhlíkových kartáčů po 1000 hodinách  
 Dovolené oteplení částí stěrače max. 100°C při zkoušce oteplení dle ČSN 30 4002  
 Schema zopojení 2 - 9991516  
 Netolerované míry jsou informativní



Měřítko	1 : 1	Hmotnost (kg)	~ 2,40	Odpovídá normě, případně technickým podmínkám	ČSN 30 4002
NAZEV VÝROBKU	STĚRAČ DVOURYCHLOSTNÍ		ČÍSLO VÝKRESU	443 122193 027	
				DRAWING NUMBER	